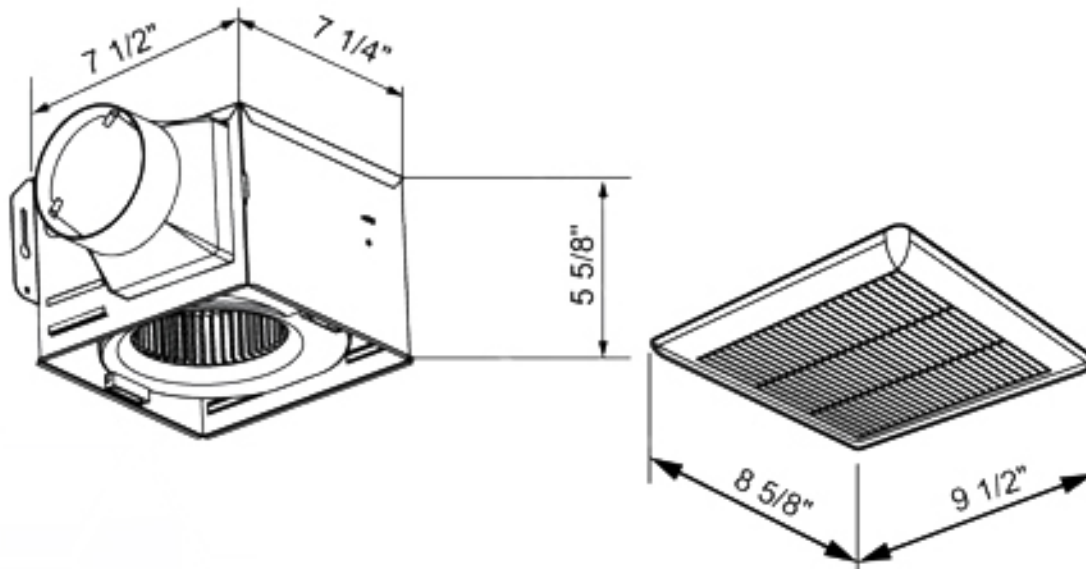


**Características:**

- Bajo nivel de ruido con alto rendimiento
- Ventilador para montaje en muro o en techo
- Con motor de arranque por capacitor
- Protección de motor con desconexión por sobre carga

**Materiales y Acabados:**

- Cuerpo fabricado en acero galvanizado
- Rejilla de plástico
- Cuello de polímero

**Plano de Dimensiones:**

Nombre de la obra: \_\_\_\_\_  
Ubicación: \_\_\_\_\_  
Arquitecto: \_\_\_\_\_  
Ingeniero: \_\_\_\_\_  
Contratista: \_\_\_\_\_

Presentado por:

Fecha:

Av. División del Norte N°76 Col. Memella,  
Cuajimalpa México. C.P. 05330 D.F.

[www.innes.com.mx](http://www.innes.com.mx)

Nota: Este submittal está diseñado para demostrar dimensiones generales de dicho producto. Los dibujos de este submittal no son elaborados con la intención de especificar aspectos exactos del producto. Estos dibujos no están a escala. Innes Aire S.A. de C.V. se reserva el derecho de hacer cambios sin previo permiso.

Ninguna parte de este documento podrá ser reproducida o retransmitida de cualquier forma; siendo estas: electrónicas o mecanografiadas; incluyendo fotocopiado, grabado y/o cualquier sistema de alojamiento de información sin previo permiso de INNES AIRE S.A. DE C.V.